

放射線治療診察予約連絡票（患者様持参用）

●KIN放射線・健診クリニックでの放射線治療診察を申し込みいただきました
 （ ）様の日程は次のようになります。

●日時 月 日（ ）曜日 午前・午後 時 分

上の予約時間の15分前にはいらっしゃるようお願いします。
 来院しましたら、正面入口の総合受付にこの予約連絡票をお出してください。

【当日持ってきていただく物】

- ①健康保険証 ・ 診察券
- ②紹介状（診療情報提供書）
- ③参考資料（X線フィルム・画像CD・写真・検査結果・お薬手帳・など）

【放射線治療の流れ】

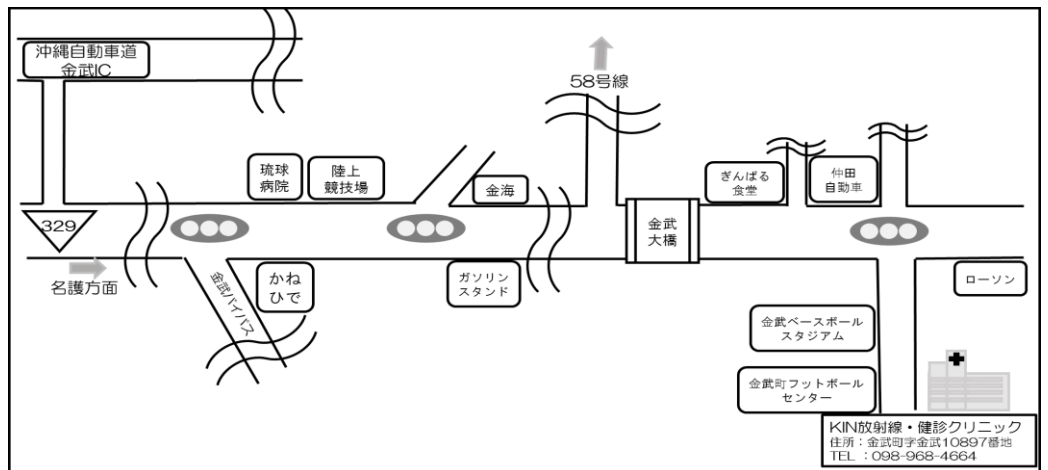
- ①診察（放射線治療の説明）
- ②CT撮影（CT装置で治療する部位を撮影）
- ③治療計画（撮影したCT画像から放射線をの方向や量を作成します）
- ④治療位置の確認（治療装置で計画した方向のX線写真を撮影確認し皮膚にマーキングします）
- ⑤治療開始（1回の治療時間は10～30分で照射されている時間は1～2分程度です）
- ⑥治療期間（週5回で数週間。病気によって異なりますが10～40回行います）
- ⑦診察（治療期間中、週1回診察を行います）
- ⑧経過観察（治療が終わって後も治療効果と副作用を調べるため定期的に診察します）

【KIN放射線・健診クリニックの場所】

〒904-1201
 沖縄県国頭郡金武町字金武10897番地
 TEL：098-968-4664 FAX：098-968-4665

●那覇方面より

沖縄自動車道金武インターチェンジから名護向け約6km進み仲田自動車前の信号を右折し約1km直進左手にあります。



●名護方面より

沖縄自動車道宜野座インターチェンジから那覇向け約5km進みローソンの次の信号を左折し約1km直進左手にあります。

